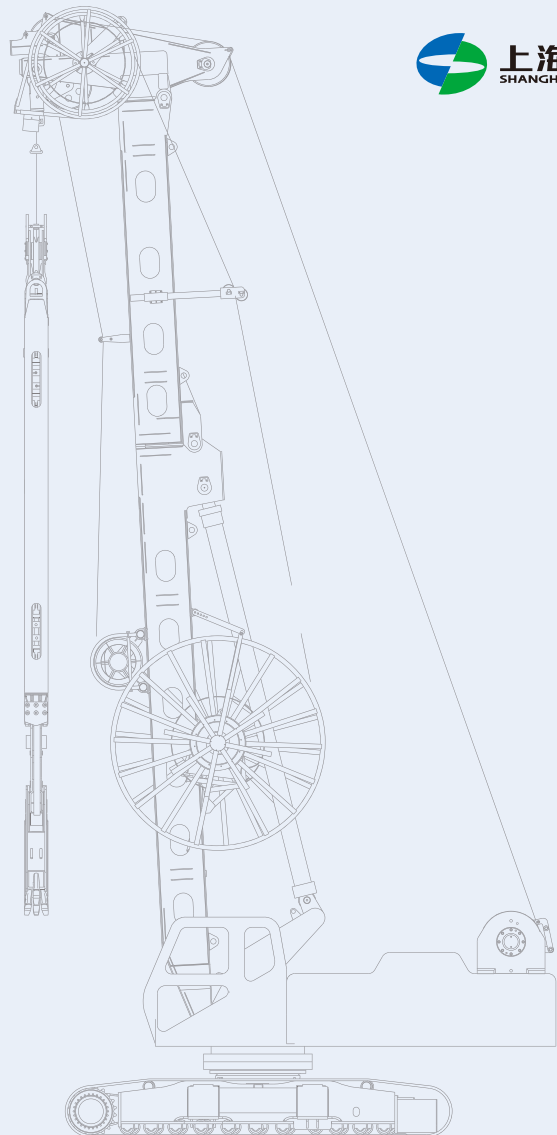


SG22

液压连续墙抓斗

SG22 Hydraulic Diaphragm Wall Grab





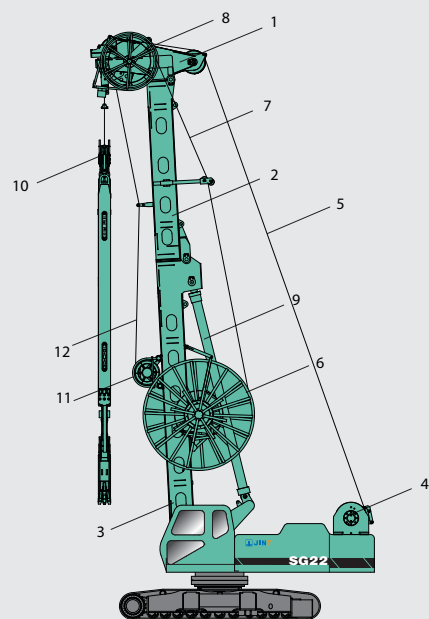
上海金泰工程机械有限公司
SHANGHAI JINTAI ENGINEERING MACHINERY CO.,LTD

SG22 液压连续墙抓斗

SG22 Hydraulic Diaphragm Wall Grab

主要技术参数 Technical Parameters

液压抓斗工作装置		SG22
01	天车	Mast head
02	上桅杆	Upper mast
03	下桅杆	Lower mast
04	卷扬机	Winch
05	钢丝绳	Wire rope
06	液压胶管绞盘	Hydraulic hose drum
07	液压胶管	Hydraulic hose
08	液压胶管导向轮	Hydraulic hose reel
09	油缸	Cylinder
10	滑轮	Pulley block
11	电缆绞盘	Cable drum
12	电缆	Cable

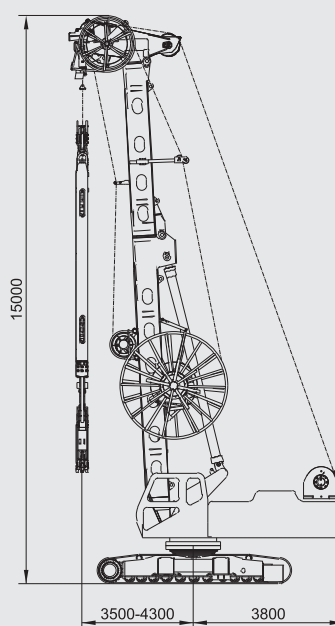


主机型号 Model	SG22
成槽宽度 Wall width(m)	0.3~0.6
成槽深度 Wall depth(m)	45
最大提升力 Max. extraction force(kN)	220
卷扬机单绳拉力 Single line pull of winch(kN)	140
系统压力 System pressure(MPa)	30
系统流量 Main pump flow(L/min)	2 x 230
抓斗重量 Weight of grab(t)	6~10
主机重量 (不含抓斗) Total weight (w/o grab)(t)	45



主要尺寸 Dimensions

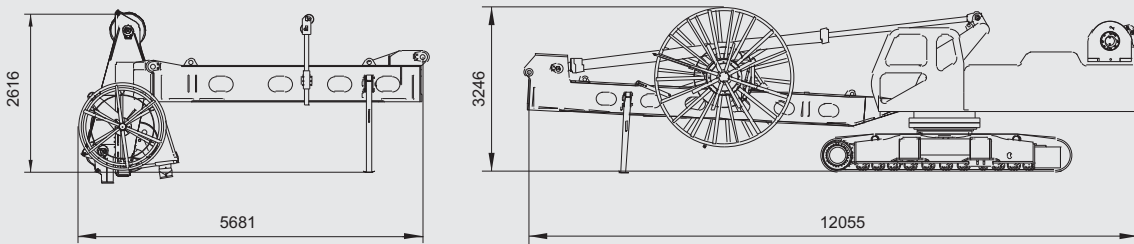
总高度 Mast height(mm)	15000
抓斗最大提升高度 Grab in highest position(mm)	13000
履带长度 Overall crawler length(mm)	5090
抓斗中心到回转中心距离 Center line of grab to swing axis(mm)	3500~4300
回转中心到机具尾部距离 Swing radius of rear end(mm)	3800



主机 Base machine	
柴油发动机 Diesel	Cummins 6BTA5.9-C
发动机最大转速 Max. rotation speed(rpm)	2100
发动机额定输出 Rated engine output(kW)	125
可伸缩底盘 Retractable crawler undercarriage	
履带底盘型号 Model of undercarriage	JT45
履带外侧距离 Tarack shoe outer distance(mm)	3000~4100
履带板宽度 Tarack shoes width(mm)	800
牵引力 Towing force(kN)	275
行走速度 Crawler speed(km/h)	1.5



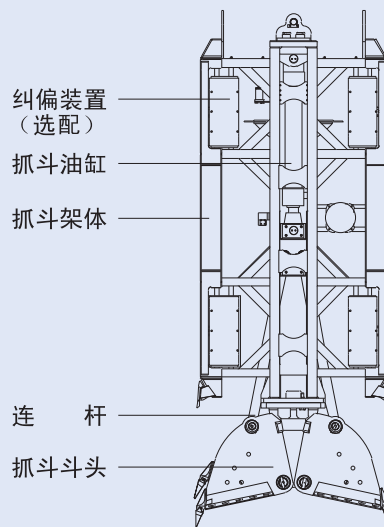
运输参数 Transport Data



运输重量 Transport Weight

主机+下节桅杆+油缸+软管绞盘(kg) Base carrier with lower mast, winch, counter weight, boom cylinder and hose drum	41500
其中: 配重(kg) Wherein: counter weight	10000
上节桅杆+天车(kg) Upper mast, mast head	3500

抓斗 Standard Grabs



SG22 液压连续墙抓斗

SG22 Hydraulic Diaphragm Wall Grab

控制系数屏幕 Screen of Control System

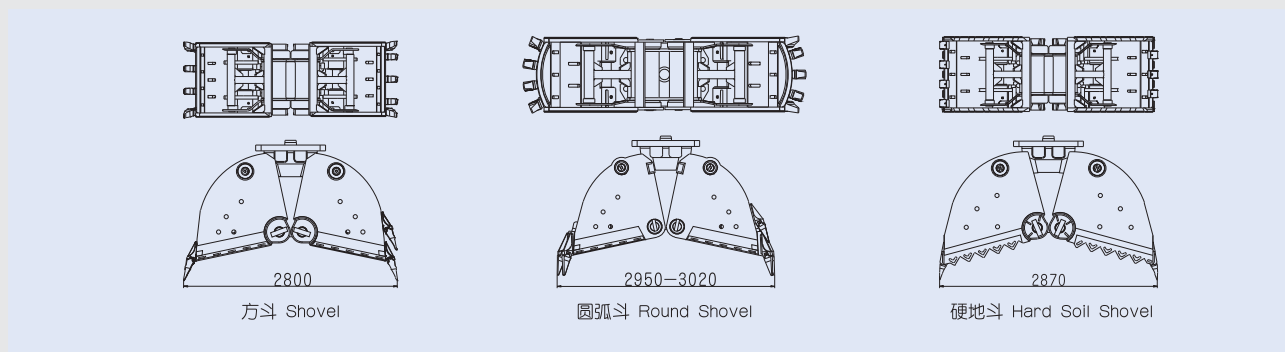


◀ 曲线页面
Curve page
抓斗偏移曲线显示
Cure display of grad offset



◀ 纠偏页面
Coment warp page
抓斗垂直度显示
The display of grad Bucket
vertical grade

斗头 Shovel Sets



基本导架体 Basic guide frame	开斗 Shovel Opening	闭合力 Closing Force(t)	槽厚 Width(mm)	抓斗重量 Weight(kg)
600导架(8位纠偏) 600 guide frame (8 plates deviation correcting device)	方斗 Shovel	80	300	8350
		80	400	9500
		80	600	10400

根据地层情况, 可配置适合软土或硬土的斗头和斗齿
Grab and grab teeth can be selected for the soft layer or hard layer according to the geology situation.
其它规格可以根据需求定制
some other specifications are optional according to user's special requirement.

更多信息请访问：
www.jintai-sh.com

热线电话 HOTLINE

400-820-8326



安庆水利工程 Anqing Water Conservancy Project



马鞍山水库工程 Ma an shan Reservoir Project

本公司保留更改样本技术规格和配置的权利而无需另行通知并免费。
此型号的设备可以有特殊配置。样本中技术参数不考虑能量损失。

样本中可能有打印错误

Technical specifications are subject to change without prior notice
and incurring responsibility for machines previously sold. The shown
machines may have special equipment. Technical data do not consider
power losses.

Error and misprints reserved



上海金泰工程机械有限公司
SHANGHAI JINTAI ENGINEERING MACHINERY CO.,LTD

公司地址：上海安亭洛浦路45号
Address: 45 Luopu Road Anting Shanghai
Fax: 86-21-59577391
E-mail: webmaster@jintai-sh.com



10.10